

МОБИЛЬНАЯ ЩЕКОВАЯ ДРОБИЛКА

LITE TRACK 50-30

Дробилка LITE TRACK 50-30 на гусеничном ходу соединяет в себе качества и возможности больших щековых дробилок, интегрированные в более компактную и экономичную модель.



ОБОРУДОВАНИЕ И ТЕХНОЛОГИИ ДЛЯ РЕЦИКЛИНГА

LITE TRACK 50-30

Подходит для измельчения бетона, кирпича, строительных отходов, нелеквидов ЖБИ, мрамора, керамики, песчаника, известняка и других хрупких нерудных материалов с прочностью на сжатие до 130 МПа.



ПРЕИМУЩЕСТВА

- Быстрый запуск в работу
- Высокая производительность в своем классе
- Легкость и удобство транспортировки
- Компактные размеры и малый вес
- Дистанционное радиоуправление всеми функциями
- Простота и экономичность эксплуатации и обслуживания

ЛЕНТОЧНЫЙ ПИТАТЕЛЬ С БУНКЕРОМ

Объем бункера	0,6 м ³
Ширина	1550 мм
Длина	1700 мм
Высота загрузки	1920 мм
Ширина ленты	500 мм
Тип ленты	Шеврон
Скорость движения ленты (регулируемая)	0 - 0,3 м/с

ЩЕКОВАЯ ДРОБИЛКА

Приемное отверстие	500 x 300 мм
Ширина разгрузочной щели (регулируемая)	10 - 80 мм
Размер куска на входе	до 260 мм
Производительность	5 - 25 м ³ /ч
Прочность на сжатие	до 130 МПа

ГЛАВНЫЙ КОНВЕЙЕР

Длина конвейера	2500 мм
Ширина ленты	400 мм
Тип ленты	Шеврон
Высота разгрузки	1160 мм
Скорость движения ленты	0,75 м/с

ДВИГАТЕЛЬ

Марка	PERKINS
Тип	Дизельный
Мощность	22,5 кВт (30,6 л.с.)
Расход топлива	5,5 л/ч
Тип охлаждения	Жидкостное
Объем топливного бака	50 л

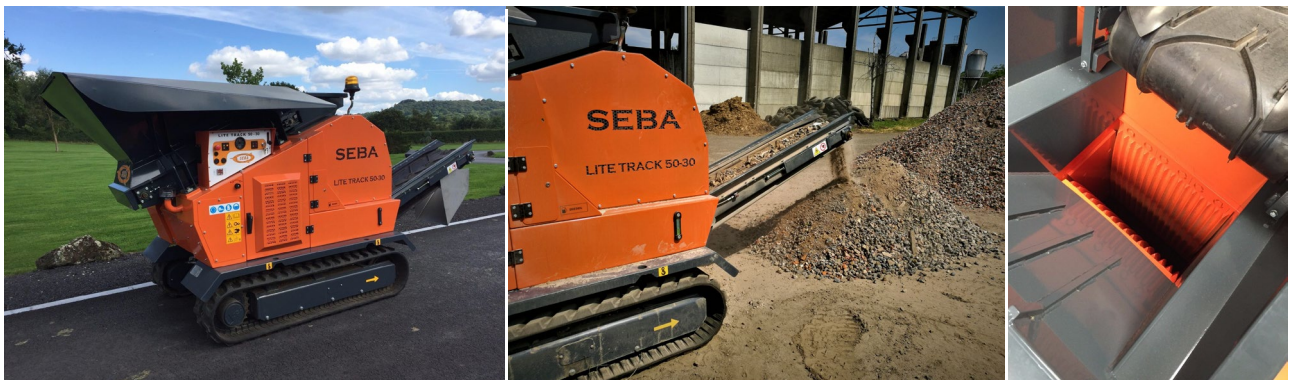
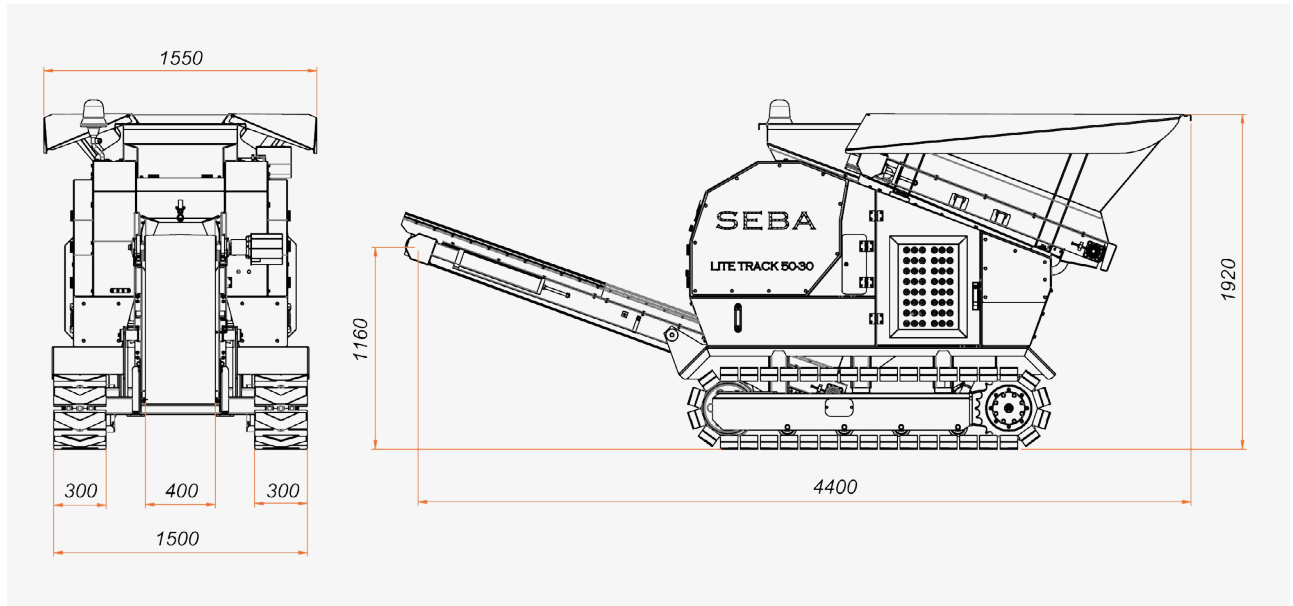
ХОДОВАЯ ЧАСТЬ

Скорость передвижения	1,1 км/ч
Ширина колеи	1200 мм
Ширина башмака гусеницы	300 мм
Тип гусениц	Резиновые цельнолитые

Примечание: Производительность зависит от типа и размеров куска на входе и требуемого размера готового продукта дробления.

ГАБАРИТНЫЕ РАЗМЕРЫ И МАССА

Длина	4400 мм
Ширина	1550 мм
Высота	1920 мм
Масса	3400 кг



СТАНДАРТНАЯ КОМПЛЕКТАЦИЯ

- Ленточный питатель с бункером
- Щековая дробильная камера
- Главный конвейер
- Гусеничный ход
- Беспроводной пульт ДУ
- Гидропривод всех исполнительных механизмов

ДОПОЛНИТЕЛЬНЫЕ ОПЦИИ

- Магнитный барабан-железоотделитель разгрузочного конвейера
- Централизованная система смазки
- Система пылеподавления с водяным баком
- Плита-дефлектор под дробильной камерой для защиты ленты от арматуры
- Освещение рабочей зоны
- Предпусковой подогреватель Webasto



SEBA CRUSHERS S.r.l.s., Via Canaletto, 24A, 60019 Senigallia (AN) - Italia
Tel. +39 071 9605745, E-mail: info@sebacrushers.com, Web: www.sebacrushers.com

Технические характеристики носят информационный характер и могут изменяться без предварительного уведомления и без каких-либо обязательств для производителя. Фотографии и(или) чертежи, использованные в документе, приведены исключительно в качестве иллюстраций.



Ближайший дилер SEBA:

