

ЩЕКОВАЯ ДРОБИЛКА

LITE 50-30

Компактная и производительная дробилка для получения вторичного щебня из некондиции и отходов ЖБИ. Отличается малыми эксплуатационными расходами и простотой обслуживания.



ТЕХНОЛОГИИ И ОБОРУДОВАНИЕ ДЛЯ РЕЦИКЛИНГА

LITE 50-30

Подходит для измельчения бетона, кирпича, строительных отходов, нелегидов ЖБИ, мрамора, керамики, песчаника, известняка и других хрупких нерудных материалов с прочностью на сжатие до 130 МПа.



ПРЕИМУЩЕСТВА

- Быстрый запуск в работу
- Высокая производительность в своем классе
- Легкость и удобство транспортировки
- Компактные размеры и малый вес
- Простота и экономичность эксплуатации и обслуживания

БУНКЕР

Объем бункера	0,5 м ³
Ширина	1000 мм
Длина	1600 мм
Высота загрузки	2000 мм

ЗАГРУЗОЧНЫЙ КОНВЕЙЕР

Длина конвейера	3000 мм
Ширина ленты	500 мм
Тип ленты	Шеврон
Скорость движения ленты (регулируемая)	0 - 0,3 м/с
Электродвигатель	1,1 кВт (380 В)

ЩЕКОВАЯ ДРОБИЛКА

Приёмное отверстие	500 x 300 мм
Ширина разгрузочной щели (регулируемая)	10 - 80 мм
Размер куска на входе	до 260 мм
Производительность	5 - 25 м ³ /ч
Прочность на сжатие	до 130 МПа
Электродвигатель	7,5 кВт (380 В)

ГЛАВНЫЙ КОНВЕЙЕР

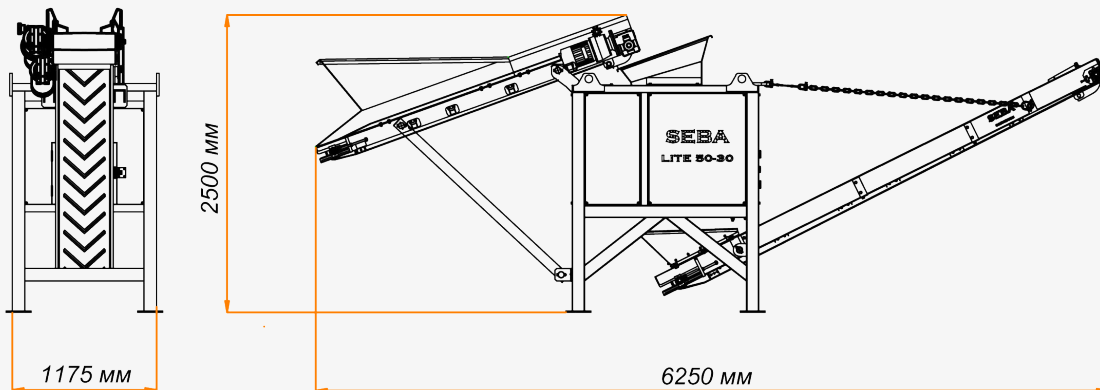
Длина конвейера	4000 мм
Ширина ленты	400 мм
Тип ленты	Гладкая
Высота разгрузки	1700 мм
Скорость движения ленты	0,75 м/с
Электродвигатель	1,1 кВт (380 В)

РАЗМЕРЫ И МАССА

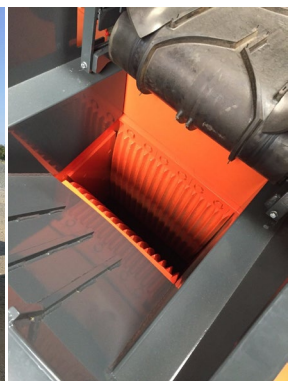
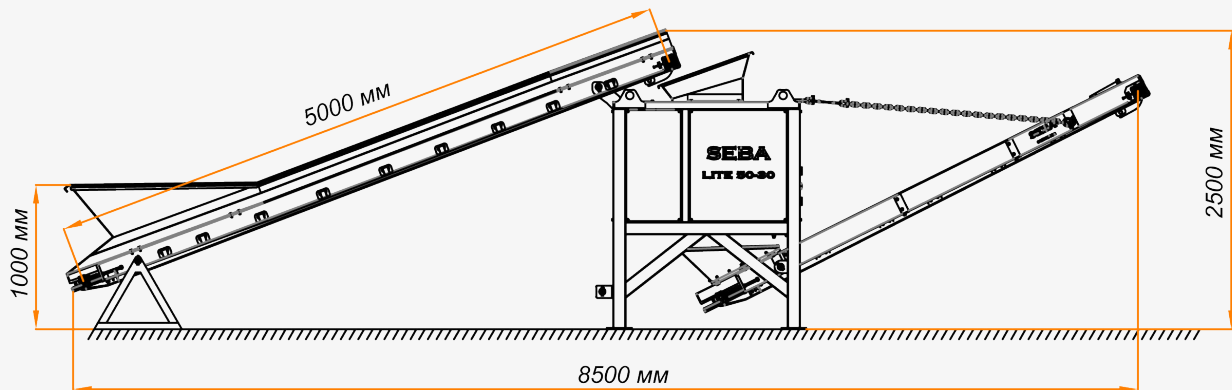
Длина	6250 мм
Ширина	1175 мм
Высота	2500 мм
Масса	2100 кг

Примечание: Производительность зависит от типа и размеров куска на входе и требуемого размера готового продукта дробления.

ГАБАРИТНЫЕ РАЗМЕРЫ



Опция: Ленточный питатель (длина - 5000 мм) с высотой загрузки - 1 м.



СТАНДАРТНАЯ КОМПЛЕКТАЦИЯ

- Ленточный питатель с бункером
- Щековая дробильная камера
- Главный конвейер
- Единая опорная рама
- Шкаф управления
- Электропривод всех исполнительных механизмов

ДОПОЛНИТЕЛЬНЫЕ ОПЦИИ

- Ленточный питатель (длина - 5000 мм) с высотой загрузки - 1 м
- Магнитный барабан-железоотделитель разгрузочного конвейера
- Централизованная система смазки
- Система пылеподавления с водяным баком
- Укрытие разгрузочного конвейера
- Плита-дефлектор под дробильной камерой для защиты ленты от арматуры



SEBA CRUSHERS S.r.l.s., Via Canaletto, 24A, 60019 Senigallia (AN) - Italia
Tel. +39 071 9605745, E-mail: info@sebacrushers.com, Web: www.sebacrushers.com

Технические характеристики носят информационный характер и могут изменяться без предварительного уведомления и без каких-либо обязательств для производителя. Фотографии и(или) чертежи, использованные в документе, приведены исключительно в качестве иллюстраций.



Ближайший дилер SEBA:

