

ЩЕКОВАЯ ДРОБИЛКА

LITE 70-40

Легко и быстро монтируемая установка для дробления инертных материалов с прочностью на сжатие до 150 МПа. Доступна как в электрическом, так и в дизельном исполнении.



ТЕХНОЛОГИИ И ОБОРУДОВАНИЕ ДЛЯ РЕЦИКЛИНГА

LITE 70-40

Подходит для измельчения бетона, кирпича, строительных отходов, нелеквидов ЖБИ, мрамора, керамики, песчаника, известняка и других хрупких нерудных материалов с прочностью на сжатие до 150 МПа.



ПРЕИМУЩЕСТВА

- Быстрый запуск в работу
- Высокая производительность в своем классе
- Легкость и удобство транспортировки
- Компактные размеры и малый вес
- Простота и экономичность эксплуатации и обслуживания

БУНКЕР

Объем бункера	3,5 м³
Ширина	2330 мм
Длина	3300 мм
Высота загрузки	2020 мм

ЗАГРУЗОЧНЫЙ КОНВЕЙЕР

Длина конвейера	4000 мм
Ширина ленты	800 мм
Тип ленты	Шеврон
Скорость движения ленты (регулируемая)	0 - 0,3 м/с
Электродвигатель	4 кВт (380 В)

ЩЕКОВАЯ ДРОБИЛКА

Приёмное отверстие	700 x 400 мм
Ширина разгрузочной щели (регулируемая)	20 - 100 мм
Размер куска на входе	до 360 мм
Производительность	20 - 55 м³/ч
Прочность на сжатие	до 150 МПа
Электродвигатель	22 кВт (380 В)

ГЛАВНЫЙ СКЛАДНОЙ КОНВЕЙЕР

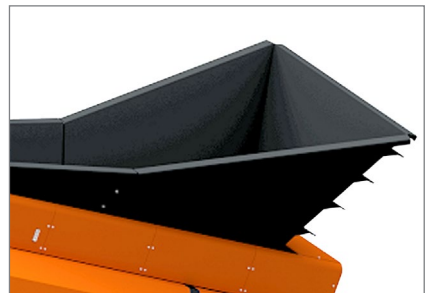
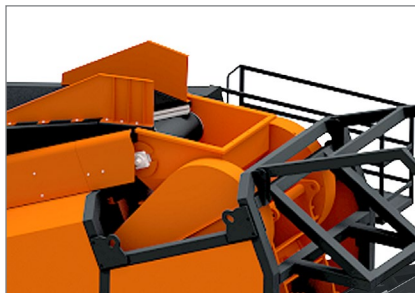
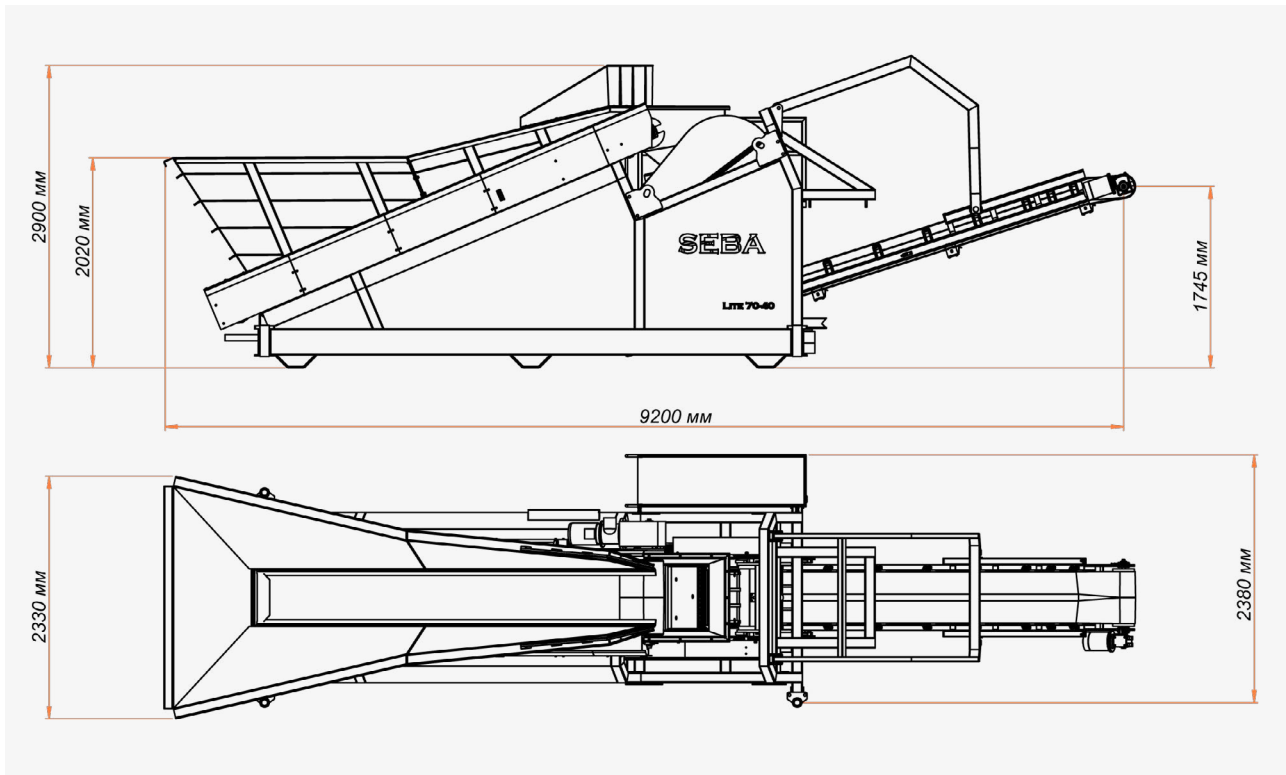
Длина конвейера	5000 мм
Ширина ленты	500 мм
Тип ленты	Гладкая
Высота разгрузки	1800 мм
Скорость движения ленты	0,85 м/с
Электродвигатель	1,1 кВт (380 В)

РАЗМЕРЫ И МАССА

	Рабочие	Транспортные
Длина	9200 мм	6200 мм
Ширина	2380 мм	2330 мм
Высота	2900 мм	2500 мм
Масса	6500 кг	

Примечание: Производительность зависит от типа и размеров куска на входе и требуемого размера готового продукта дробления.

ГАБАРИТНЫЕ РАЗМЕРЫ



СТАНДАРТНАЯ КОМПЛЕКТАЦИЯ

- Ленточный питатель с бункером
- Щековая дробильная камера
- Главный складной конвейер
- Единая опорная рама
- Шкаф управления
- Рабочая площадка с лестницей
- Электропривод всех исполнительных механизмов

ДОПОЛНИТЕЛЬНЫЕ ОПЦИИ

- Магнитный конвейер-железоотделитель
- Централизованная система смазки
- Система пылеподавления с водяным баком
- Система остановки при переполнении дробильной камеры
- Плита-дефлектор под дробильной камерой для защиты ленты от арматуры



SEBA CRUSHERS S.r.l.s., Via Canaletto, 24A, 60019 Senigallia (AN) - Italia
Tel. +39 071 9605745, E-mail: info@sebacrushers.com, Web: www.sebacrushers.com

Технические характеристики носят информационный характер и могут изменяться без предварительного уведомления и без каких-либо обязательств для производителя. Фотографии и(или) чертежи, использованные в документе, приведены исключительно в качестве иллюстраций.



Ближайший дилер SEBA:

